



EYE-LCD-5000-QHD

EYE-LCD-5000-QHD-TIRT6AG

EYE-LCD-5000-QHD-TIRT32AG

50 ZOLL 4K/ULTRA-HD@60HZ LCD MONITOR
OPTIONAL MIT 6 ODER 32 PUNKTE IR TOUCH-SYSTEM



4K
ULTRA-HD

60Hz

LED



) PRODUKTBESCHREIBUNG

Das EYE-LCD-5000-QHD(-TIRT6/32AG) ist ein 50 Zoll (127 cm) Ultra-HD LCD-Bildschirm aus unserer Serie professioneller 4K/Ultra-HD-Monitor-Lösungen. Mit einer gestochen scharfen Auflösung von 3840x2160 Pixel und einer Framerate von 60 Hz, liefert dieses neue Display perfekte Bildqualität mit hochauflösenden Inhalten. Edge-LED-Backlight und einstellbare Farbtemperaturen erweitern zudem die Bandbreite an möglichen Anwendungsfeldern. Natürlich bietet das neue Display auch alle weiteren hohen Qualitätsmerkmale, für die unsere Produkte bekannt sind, z.B. ein robustes Metallgehäuse und höchste Zuverlässigkeit im anspruchsvollen Langzeit-Betrieb.

Durch das optionale Touch-System und die Möglichkeit der Integration von OPS-Standard PCs bzw. weiterer Eingangsoptionen kann der Funktionsumfang der Geräte zusätzlich erhöht werden.

Anwendungsmöglichkeiten:

- High-End Digital Signage Systeme
- High-End Broadcast Anwendungen
- Darstellung multipler Kamera-Signale in Sicherheits-Kontrollräumen
- Detaillierte Prozess-Kontrolle in höchster Auflösung
- Design / Konstruktion / Architektur

) DIE VORTEILE DES EYE-LCD-5000-QHD(-TIRT6/32AG)

▪ Höchste Auflösung und brillante Bildwiedergabe

Quad-Full-HD/4K Auflösung mit 3.840x2.160px@60Hz

▪ 550 cd/m² Helligkeit

Für beste Bildqualität auch unter schwierigen Umgebungsbedingungen

▪ Homogene Darstellung

Dank Edge-LED-Backlight-Technologie

▪ Zuverlässiger Langzeit-Betrieb

Alle Komponenten auf professionellen Langzeit-Betrieb ausgelegt

▪ Stabile, professionelle Bauweise

Robuste Metallbauweise, schlankes Design, das die Bildinhalte in den Vordergrund rückt.

▪ Quer- oder Hochformat-Installation

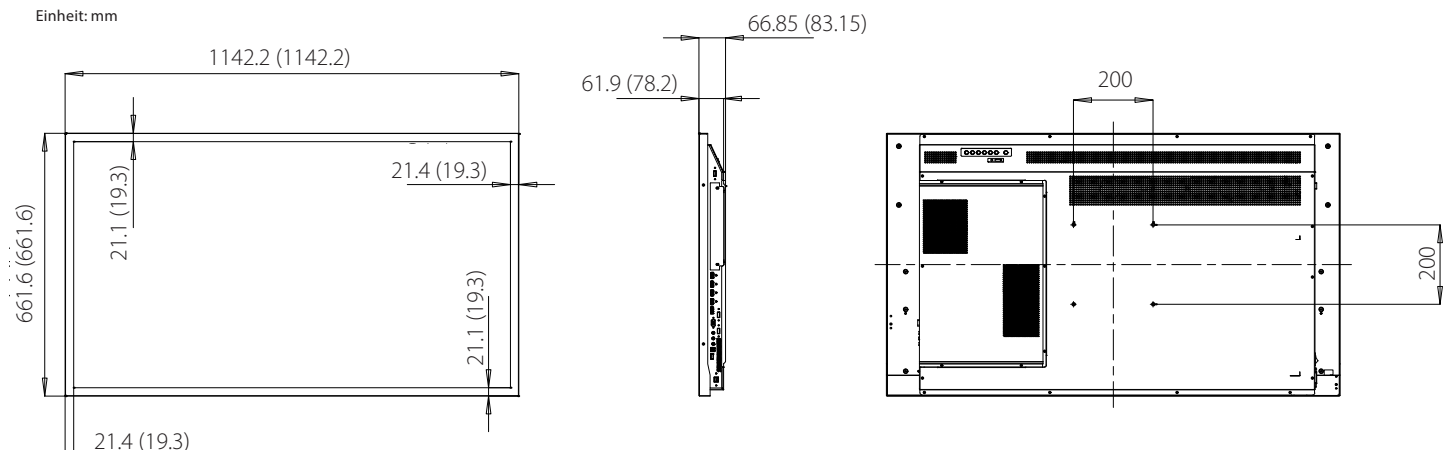


▪ OPS-Standard Einschub und Multi-User Touch-Option

OPS-Einschub für erweiterten Funktionsumfang und Einsatzmöglichkeiten. Hochqualitatives IR Touch-System mit 6 oder 32 simultanen Touch-Punkten.

) ZEICHNUNG EYE-LCD-5000-QHD (EYE-LCD-5000-QHD-TIRT6/32AG IN KLAMMERN)

Einheit: mm





EYE-LCD-5000-QHD | EYE-LCD-5000-QHD-TIRT6/32AG

50 ZOLL 4K/ULTRA-HD@60HZ LCD MONITOR OPTIONAL MIT 6 ODER 32 PUNKTE IR TOUCH-SYSTEM

) TECHNISCHE DATEN

LCD PANEL

Bildschirmdiagonale:	50 Zoll (ca. 127 cm)
Auflösung:	3.840 × 2.160 Pixel
Helligkeit:	Standard: 550 cd/m ² (typ.) Touch: 495 cd/m ² (typ.)
Kontrast:	Standard: 4000:1 (typ.) Touch: 3600:1 (typ.)
Backlight:	Edge-LED
Aktive Bildschirmfläche:	1095.84(H) × 616.41(V) mm
Pixel Pitch:	0.2854 × 0.2854 mm
Farben:	1,07 Mrd. Farben (10bit)
Farbraum:	88% NTSC
Reaktionszeit:	9.5 ms (typ.)
Local Dimming:	Ja
Installation:	Hoch-/Querformat
Betrachtungswinkel:	178° H/V
24/7 Betrieb ¹ :	Ja
Backlight Lebensdauer:	30.000 Stunden

ANSCHLÜSSE & BEDIENUNG

Eingangsauflösung ² :	3840x2160@60Hz oder geringer (Full-HD, QFHD, WUXGA, HD, weitere)
Anschlüsse:	4x HDMI 1.4, 1x DisplayPort 1.2, 1x VGA
Erweiterungen:	OPS-Standard Einschub für OPS-PCs oder weitere Eingangstypen
Farbeinstellung:	5000K, 6500K, 7500K, 9300K, User
Power Management:	VESA DPMS
Audio Out:	2 ch. analog out / 5 ch. digital out
Communication Port:	RS-232C, Ethernet
OSD Steuerung:	RS232C, Bedientasten, IR Fernbedienung
Picture in Picture (PIP):	Darstellung von bis zu 4 Quellen gleichzeitig
Video Wall Modus:	Ja (Darstellung von 4 Full-HD-Fenstern in 2x2 Anordnung)

MECHANISCHE EIGENSCHAFTEN

Abmessungen (B × H × T):	Standard: 1142,2 × 661,6 × 66,9 mm Touch: 1142,2 × 661,6 × 83,2 mm
Gewicht (netto):	Standard: 29,2 kg Touch: 38,2 kg
Stegbreite (umlaufend):	Standard: 21,1 mm (ob./unt.), 21,4 mm (re./li.) Touch: 19,3 mm (umlaufend)
VESA Punkte (B×H):	200x200
Lüfterlose Bauweise:	Ja

ELEKTRISCHE EIGENSCHAFTEN

Leistungsaufnahme Betrieb:	typ. 135 W (max. 200 W)
Leistungsaufnahme Standby:	≤0.5 W
Eingangsspannung:	110V - 240V AC, 50/60 Hz
Lautsprecher:	4Ω / 2x 10W / Full Range

UMWELTBEDINGUNGEN

Betriebstemperatur:	0 °C - 40 °C, 35% - 85% RH
Lagerungstemperatur:	-20 °C - 60 °C, 35% - 85% RH

OPTIONEN

Touch-System:	- Hochauflösendes IR System (6 oder 32 simultane Touch-Punkte) - 1x USB 2.0 (Type B) - Anti-Glare Schutzglas
OPS Zubehör ³ :	OPS-PCs (EPU) oder weitere Eingangsoptionen
Installation:	Verschiedene Wandhalterungen und Standfuß-Systeme
Gehäusefarbe:	Kundenspezifische Farbgebung des Gehäuses möglich

BESTELLINFORMATION

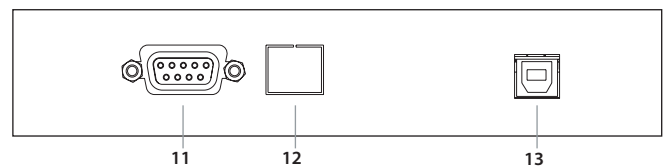
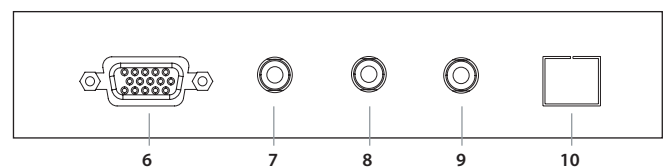
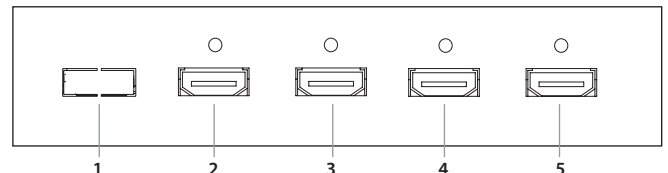
Standard-Version:	EYE-LCD-5000-QHD -> Art.Nr.: 23221
6-Punkte Touch-Version:	EYE-LCD-5000-QHD-TIRT6AG -> Art.Nr.: 24628
32-Punkte Touch-Version:	EYE-LCD-5000-QHD-TIRT32AG -> Art.Nr.: 23222

¹ Unter vorgeschriebenen Betriebsbedingungen

² Wenn von der Signalquelle/Grafikkarte ausgangsseitig unterstützt

³ OPS-Zubehör muss separat bestellt werden

) ANSCHLÜSSE



- | | |
|----------------|--------------------------|
| 1. DisplayPort | 8. IR Extender |
| 2. HDMI 1 | 9. Audio Out |
| 3. HDMI 2 | 10. S/PDIF Out |
| 4. HDMI 3 | 11. RS232C |
| 5. HDMI 4 | 12. Ethernet |
| 6. VGA | 13. Touch USB (optional) |
| 7. PC Audio In | |

) OPTIONALES ZUBEHÖR (OPS KOMPATIBEL)

OPS-PC (EYEVIS PROCESSING UNIT)

- Die leistungsstarken, OPS-konformen eyevisProcessing-Units (Abk.: EPU) können als Digital Signage Player oder zur Integration der Geräte in das eyeCON EPU-Wall-Konzept für IP-basierte Signalverteilung und Steuerung verwendet werden.



HDbaseT MODUL (OPS-KOMPATIBEL)

- Verwendung von Cat5e/Cat6 Ethernet-Kabeln mit Standard RJ-45 Steckern zur Übertragung von Video/Audio/Steuerung/Spannungsversorgung.

3G-SDI MODUL (OPS-KOMPATIBEL)

- Internes 3G/HD/SD-SDI Board
- Unterstützt 3G Formate (SMPTE 424M) 1080p@50/60Hz
- Looping-Out zu weiteren Displays