

55“ (139 cm) Edge-LED LCD mit 700 cd/m²



PRODUKTBESCHREIBUNG

Die neuen 55 Zoll Edge-LED LCD Monitore sind professionellen Geräte die dem hohen Industriestandard entsprechen. Sie verbinden hohe Helligkeit, gestochen scharfe Auflösung und ausgezeichnete Darstellungseigenschaften, mit schlankem Design und geringem Energieverbrauch. Dank der verbesserten Darstellungseigenschaften bietet das Display beste Darstellung und Lesbarkeit auch bei hellem Umgebungslicht, bei gleichzeitig erhöhter Zuverlässigkeit und Haltbarkeit in jeglichen Anwendungsbereichen. Das schlichte Design der Monitore rückt dabei ihre Bilder in den Vordergrund.

Anwendungsbereiche:

- Public Information Display
- Digital Signage
- Kontroll-/Sicherheitsanwendungen
- Broadcast (-BC Version mit optionalen Broadcast Features)

VORTEILE

▪ Gestochen scharfe Auflösung & beste Bildqualität

Full HD 1080p (1920 × 1080)

▪ Hohe Helligkeit

700 cd/m² für beste Lesbarkeit auch bei schwierigen Umgebungslichtbedingungen

▪ Riesiger Betrachtungswinkel

178° Einblickwinkel horizontal und vertikal

▪ IRFM™

Image Retention Free Modulator Technologie zur Verhinderung von Image Retention Effekten

▪ Energiesparend

Geringer Stromverbrauch dank Edge-LED Hintergrundbeleuchtung

▪ Beste Kompatibilität

Umfassend getestet mit verschiedensten analogen/digitalen PC und Video Signalen

▪ Stabile, professionelle Bauweise

Vollständig aus Metall gefertigt. Schlankes, unauffälliges Design, das ihre Bildinhalte in den Vordergrund rückt.

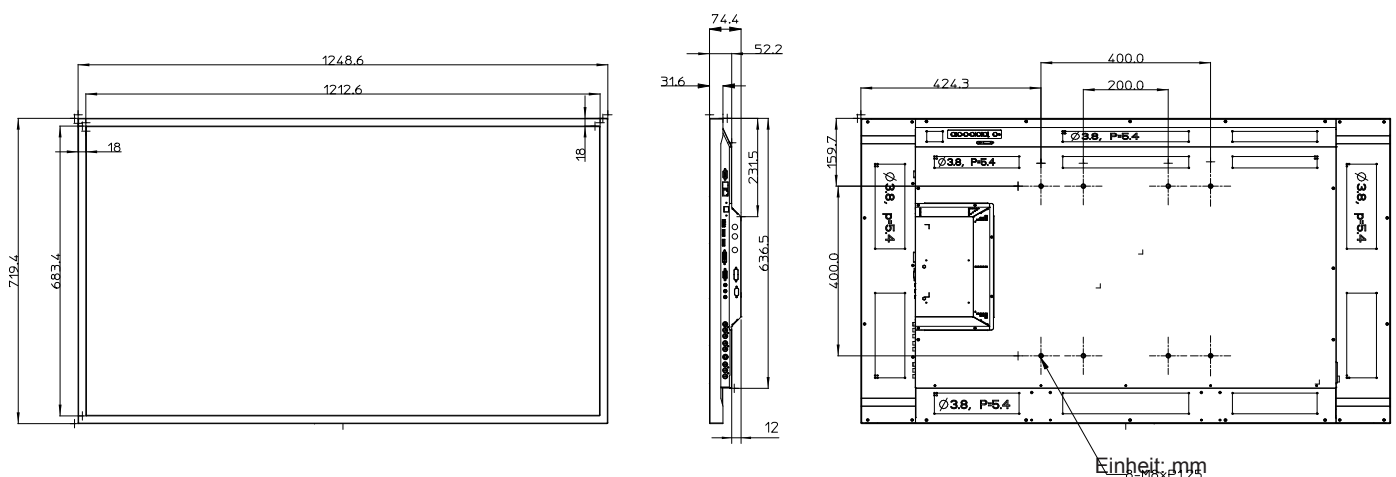
▪ Interne Lautsprecher

Die Displays bieten 2× interne Lautsprecher zur Audio-Wiedergabe

▪ Hoch- oder Querformat Installation



ABMESSUNGEN



Einheit: mm

55" (139 cm) Edge-LED LCD mit 700 cd/m²

TECHNISCHE DATEN

LCD BILDSCHIRM

Beschreibung:	55 Zoll Edge-LED LCD mit 700cd/m ² Helligkeit
Paneltyp:	TFT Active Matrix Type LCD non-glare/haze
Installation:	Querformat/ Hochformat (Landscape/Portrait)
Bildschirmdiagonale:	55" (ca. 139 cm)
Aktive Bildfläche:	1209,6 × 680,4 mm (B × H)
Display Auflösung:	1920 × 1080 Pixel (full HD)
Farben:	1,07 Mrd. (10-Bit Farbtiefe)
Helligkeit:	700 cd/m ² (typ.)
Kontrast:	4000:1 (typ.)
Betrachtungswinkel:	178° H/V
Reaktionszeit:	6,5 ms (typ.)
Backlight:	Edge-LED
24/7 Betrieb [®] :	Ja (empfohlener Betrieb 20/7)

ANSCHLÜSSE & BEDIENUNG

Eingänge:	1x DisplayPort / 2 x HDMI 1.3c / VGA / DVI / 1x Component / 1x S-Video / 1x AV / 1x PC Audio In / 1x IR Extender
Ausgänge:	DVI-D und Analog VGA (loop-through)
Interne Matrix-Funktion:	Ja (bis zu 4x4)
Communication Port:	RS232C In/Out (loop-through)
OSD Steuerung:	RS232C, Bedientasten, IR Fernbedienung
OSD Sprachen:	Deutsch, Englisch, Chinesisch

MECHANISCH

Abmessungen:	1248,6 × 719,4 × 70 mm (B × H × T)
Stegbreite:	18 mm
Gewicht:	30,2 kg (netto) / 37,2 kg (brutto)
VESA Halterung:	400 × 400 / 400 × 200

ELEKTRISCH

Leistungsaufnahme:	ca. 155 Watt (max.) / Stand-by: ≤0,5 Watt
Eingangsspannung:	110V – 240V AC, 50/60 Hz
Interne Lautsprecher:	4Ω / 10 W × 2

BETRIEBSBEDINGUNGEN

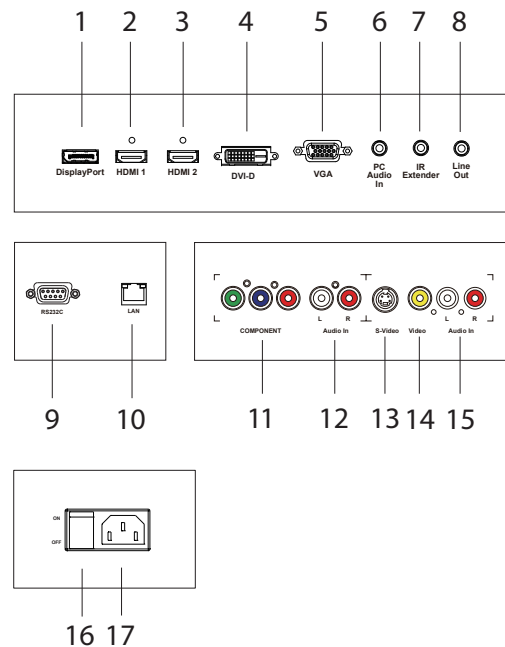
Betriebstemperatur:	5 - 40 °C
Luftfeuchtigkeit:	20 - 90 % RH (nicht kondensierend)

OPTIONEN

Touch Steuerung:	Infrarot Touch mit bis zu 32 Touch Punkten
Installation:	Verschiedene Wand-/Deckenhalterungen und Standfüße
Rahmenfarbe:	Kundenspezifische Farbgebung/Logo-Branding
Broadcast Version:	Mit speziellem Broadcast-Scaler mit entsprechenden Signalein-/ausgängen (2x HD-SDI In (BNC), 1x HD-SDI Out (BNC) loop-through). 3200K Farbtemperatur-Darstellung einstellbar.

[®]Elektronische Bauteile des Geräts für 24/7 Betrieb ausgelegt. Durch dauerhafte Darstellung statischer Inhalte hervorgerufene Beeinträchtigungen der Bildqualität stellen keinen funktionalen Defekt i.S.d. Garantiebedingungen dar.

ANSCHLÜSSE



1. DisplayPort
2. HDMI 1
3. HDMI 2
4. DVI-D
5. VGA
6. PC Audio In
7. IR Extender
8. Line Out
9. RS232C
10. LAN
11. Component
12. Audio In(Component)
13. S-Video
14. Video
15. Audio In(S-Video/Video)
16. Power Switch
17. AC In