

46" EDGE-LED LCD MONITOR (117 cm)



PRODUKTBESCHREIBUNG

Der 46" Full HD LCD Monitor bietet moderne Edge-LED Technologie für professionelle LCD Bildschirme mit Industriestandard. Es verbindet höchste Auflösung und ausgezeichnete Darstellungscharakteristik, mit schlankem Design und geringem Energieverbrauch.

Dank der verbesserten Eigenschaften bietet das Display beste Darstellung und Lesbarkeit auch bei hellem Umgebungslicht, bei gleichzeitig erhöhter Zuverlässigkeit und Haltbarkeit in jeglichen Anwendungsbereichen.

Das schlichte Design der Monitore rückt dabei ihre Bilder in den Vordergrund und macht das Gerät zur ersten Wahl für die Präsentation ihrer Inhalte.

Anwendungsbereiche:

- Präsentationsmedium in Ausstellungs- und Konferenzräumen
- Public Information Display
- Digital Signage
- Kontroll-/Sicherheitsanwendungen

VORTEILE

▪ Gestochen scharfe Auflösung & beste Bildqualität

Full HD 1080p (1920 × 1080)

▪ Riesiger Betrachtungswinkel

178° Einblickwinkel horizontal und vertikal

▪ IRFM™

Image Retention Free Modulator Technologie zur Verhinderung von Image Retention Effekten

▪ Energiesparend

Geringer Stromverbrauch dank Edge-LED Hintergrundbeleuchtung.

▪ Beste Kompatibilität

Umfassend getestet mit verschiedensten analogen/digitalen PC und Video Signalen

▪ Stabile, professionelle Bauweise

Vollständig aus Metall gefertigt. Schlankes, unauffälliges Design, das ihre Bildinhalte in den Vordergrund rückt.

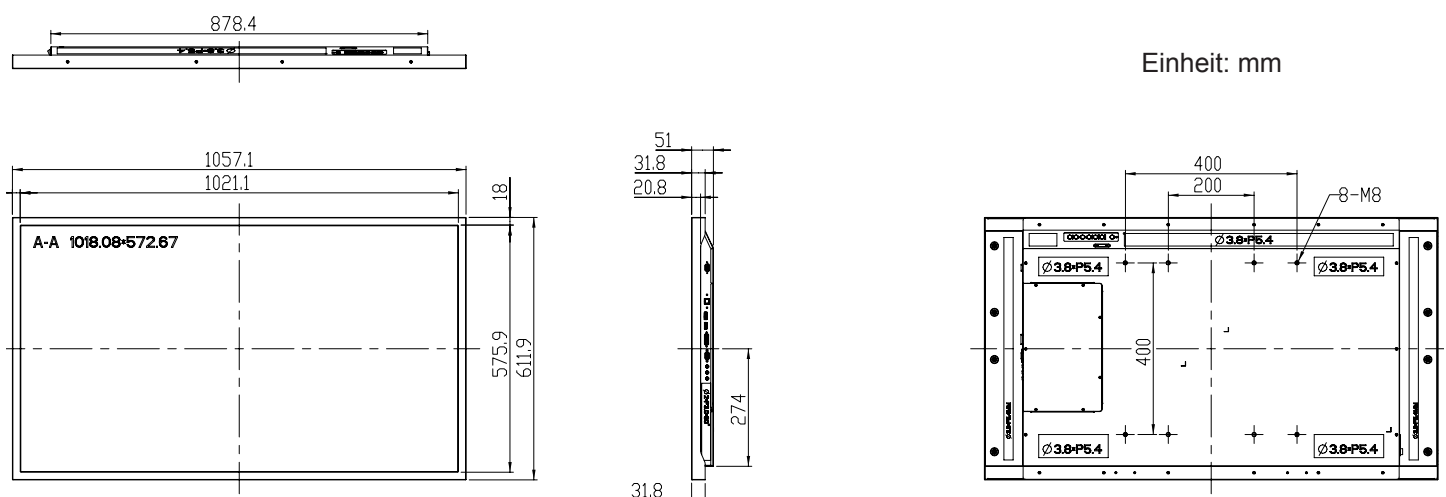
▪ Interne Lautsprecher

Die Displays bieten 2× interne Lautsprecher zur Audio-Wiedergabe

▪ Hoch- oder Querformat Installation



ABMESSUNGEN



46" EDGE-LED LCD MONITOR (117 cm)

TECHNISCHE DATEN

LCD BILDSCHIRM

Helligkeit:	500 cd/m ²
Kontrast:	4000:1
Betrachtungswinkel:	178° / 178° (H/V)
Reaktionszeit:	6.5 ms (GTG)
Farben:	1,07 Mrd. Farben (10 Bit)
Display Auflösung:	full HD 1.920 × 1.080 px (16:9)
Display Frame Rate:	60 Hz
Aktive Bildschirmfläche:	1018.08(H) × 572.67(V) mm
24/7 Betrieb [®] :	Ja (empfohlener Betrieb 20/7)

SIGNALKOMPATIBILITÄT UND ANSCHLÜSSE

Horizontal / Vertikal Frequenz:	23 ~ 92 KHz / 49 ~ 86 Hz (Analog) 15 ~ 94 KHz / 23 ~ 85 Hz (Digital)
Eingangsauflösung:	1920 × 1080 @ 60 Hz (Analog) 1920 × 1080 @ 60 Hz (Digital)
Anschlüsse:	1× DisplayPort / 2× HDMI 1.3c / 1× DVI / 1× VGA / 1× PC Audio In / 1× IR Extender
Audio:	Audio Out / Speaker Out
Communication Port:	RS232C In

MECHANISCHE ABMESSUNGEN

Abmessungen (B×H×T):	1057,1 × 611,9 × 51 mm
Gehäusestegbreite:	18 mm
Gewicht:	22,7 kg
Wandhalterung:	400×400mm/ 400×200mm VESA
Lüfterlose Bauweise:	Ja

OSD FUNKTIONEN

OSD Steuerung:	RS232C, Bedientasten, IR Fernbedienung
OSD Sprachen:	Englisch, Chinesisch
Multimedia Funktionen:	PIP, PBP (nebeneinander), Zoom
Source Quellen Erkennung:	Ja
OSD Verriegelung:	Ja

ELEKTRISCHE EIGENSCHAFTEN

Eingangsspannung:	AC 100V ~ 240V (50/60 Hz)
Leistungsaufnahme:	≤ 145 W (typ.)
Power Off:	≤ 0,5 W (typ.)
Interne Lautsprecher:	4Ω / 10 W × 2

UMWELTBEDINGUNGEN

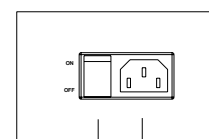
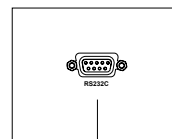
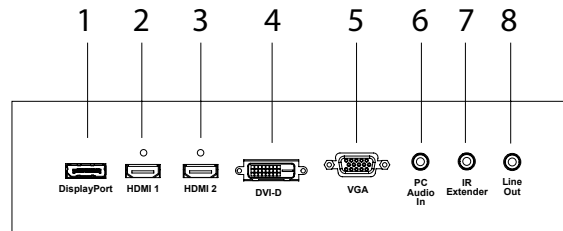
Betrieb:	0° - 35°, 35% - 85% RH
Lagerung:	-20° - 60°, 35% - 85% RH

OPTIONEN

Touch Steuerung:	Optische Touch Oberfläche
Installation:	Verschiedene Wand-/Deckenhalterungen und Standfüße
Rahmenfarbe:	Kundenspezifische Farbgebung und Logo-Branding

[®]Elektronische Bauteile des Geräts für 24/7 Betrieb ausgelegt. Durch dauerhafte Darstellung statischer Inhalte hervorgerufene Beeinträchtigungen der Bildqualität stellen keinen funktionalen Defekt i.S.d. Garantiebedingungen dar.

ANSCHLÜSSE



- | | |
|----------------|------------------|
| 1. DisplayPort | 7. IR Extender |
| 2. HDMI 1 | 8. Line Out |
| 3. HDMI 2 | 9. RS232C |
| 4. DVI-D | 10. Power Switch |
| 5. VGA | 11. AC In |
| 6. PC Audio In | |